

## JS-M910 杀菌灯管产品规格书

文件编号：JS-OP-RD-501

文件版本：A/0

受控状态：\_\_\_\_\_

修订日期	页次	版本	修订记录
2019.08.01	All	A/0	新增 JS-M910 杀菌灯管产品规格书

批准： 郑志志会签： 孙心博 姚禹 黄辉审核： 郑志志编写： 孙青娟

## 目录

1. 产品特性
2. 应用领域
3. 引用标准
4. 产品信息
5. 产品参数
6. 电路检验
7. 包装与运输
8. 建议和说明
9. 免责声明

## 产品规格书

### 1. 产品特性

- ◆ 采用国际先进的 DUV LED 杀菌技术；
- ◆ 采用低压直流驱动，安全可靠寿命长；
- ◆ 不含铅、汞等重金属成分，符合 RoHS 认证，绿色环保；
- ◆ 容易安装，使用方便，无需更换灯具，可直接取代传统杀菌灯管；
- ◆ 优良的热学管理，可有效控制光衰减问题；
- ◆ 灯体采用高纯度铝精加工后阳极氧化而成，外观简洁时尚，不变色。

### 2. 应用领域

- ◆ 物体表面杀菌消毒；
- ◆ 有限空间内部杀菌；
- ◆ 空气和水净化等。

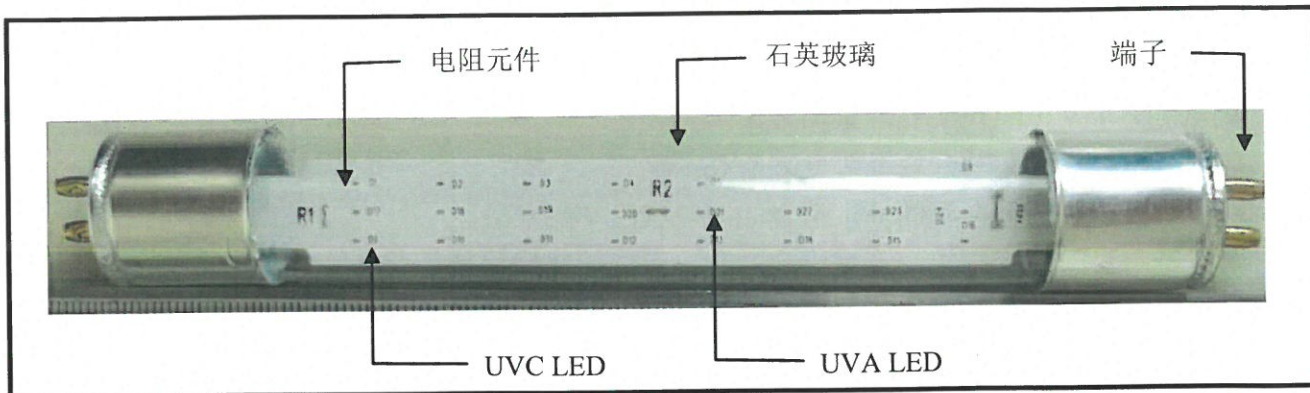
### 3. 引用标准

- ◆ GB/T191 包装储运图示标志 (GB/191-2008, ISO780: 1997, MOD)；
- ◆ GB/T1019 家用和类似用途电器包装通则；
- ◆ GB/T2423.17 电工电子产品环境试验 第 2 部分：试验方法 试验 Ka: 盐雾；
- ◆ GB/4706.1 家用和类似用途电器安全 第 1 部分：通用要求；
- ◆ GB/5749 生活饮用水卫生标准；
- ◆ QB/4827 家用和类似用途饮用水处理装置用紫外线杀菌单元；
- ◆ GB19258-2012 紫外线杀菌灯；
- ◆ GB/T2828.1 技术抽样检验程序 第 1 部分：按接收质量限 (AQL) 检索的逐批检验抽样计划。

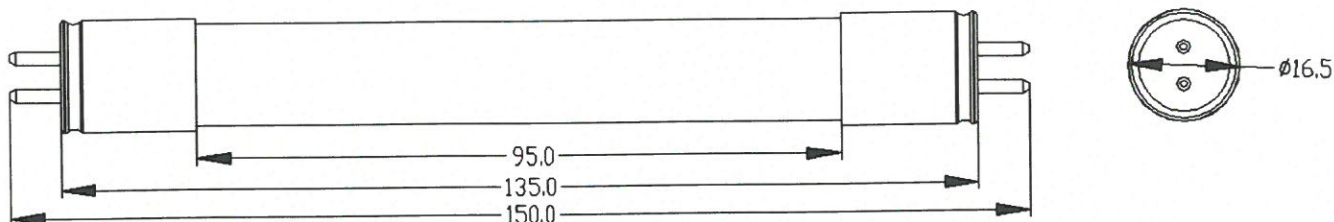
### 4. 产品信息

灯管类型	DUV LED 直管双端双针灯管 (T5)
灯管尺寸	直径*长度=15mm*150mm
外壳材料	航空铝材+石英玻璃灯壳
PCB 尺寸	长*宽*厚=125mm*8mm*1.6mm
PCB 材料	印刷线路单面铝基板
电路构成	UVC LED: 2 串 8 并      UVA LED: 3 串 2 并
其他元件	含限流电阻若干，反向电流保护

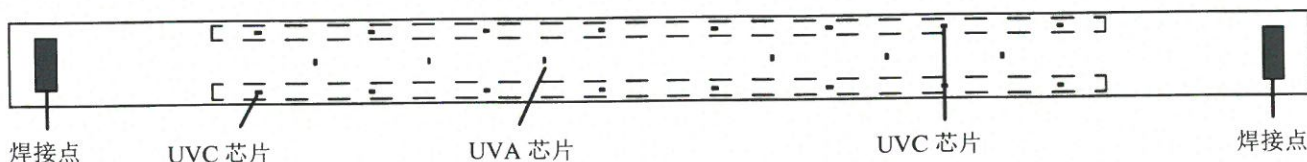
4.1 实物图片:



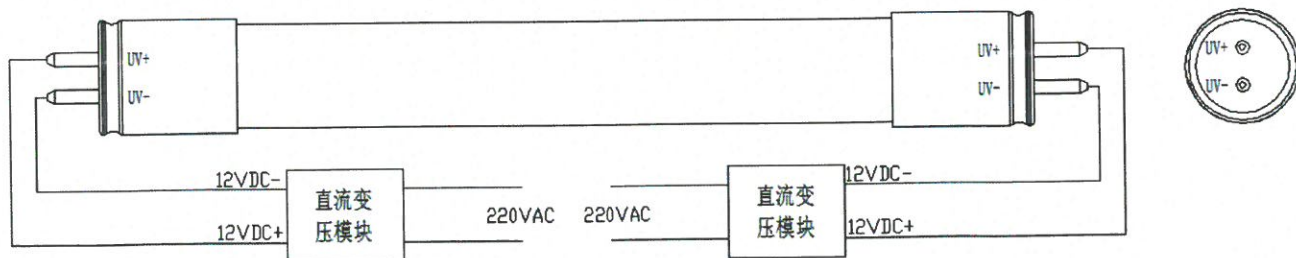
4.2 外形尺寸:



4.3 本产品内含 UVC 和 UVA 不同规格和波段的 LED 芯片，工作状态下二者将同时发光；芯片于 PCB 板正面的分布情况参考下图所示：



4.4 本产品两端接线端子可分别构成独立的电回路，接线时可任意选取其中一端连接供电。接线方式参考下图所示：



## 5. 产品参数

额定电压：DC 12V；

供电电流：440±40mA。

项目	参数	符号	测试条件	最小值	最大值	单位
UVC	光功率	$\Phi_e$	If=400mA	60	80	mW
	峰值波长	WLP1	If=400mA	270	285	nm
UVA	峰值波长	WLP2	If=40mA	390	410	nm
信赖性	杀菌效率	-	距离 30cm 持续照射 10min	大肠杆菌灭活率≥99.9%		
	抑菌效率	-	距离 30cm 每小时照射 10min	自然菌落<50cfu/ml (200h 内)		
	寿命测试	L70	DC12V	2000~3000h		
	高低温测试	-	-30~60℃	可靠工作		
-		-30~100℃	可靠储存			
备注		灯管使用环境温度≤60℃				

## 6. 电路检验

本产品出厂前至少通过下列可靠性测试项目：

◆绝缘耐压测试：带电部分与外壳间施加 AC1500V, 50HZ 电压，维持 1min；

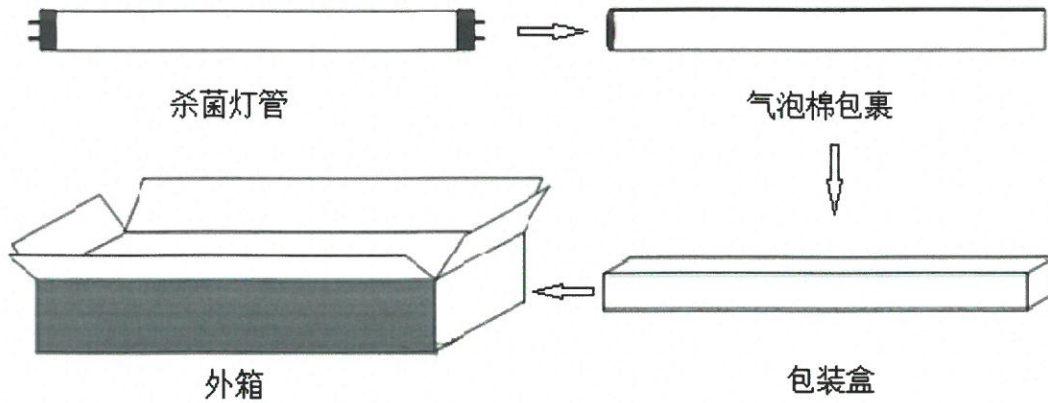
◆线缆引出端强度测试：引线施加不小于 10N 的拉力，维持 1min，不出现松动，脱落等异常现象；

◆ PCB 板耐盐雾测试：参考 GB/T2423.17 及 GB/T10125 的规定，对样品进行 12H 的盐雾实验。试验条件：温度 35℃±3℃，5% NaCl 溶液连续喷雾，PH 值 6.5-7.2。12H 后，用≤40℃的清洁流动水洗去样品表面盐沉积物，通风条件下自然放置 1-2 小时。最后检查外观及功能检测，要求样品金属部分无生锈、明显腐蚀现象，且功能满足相关要求。

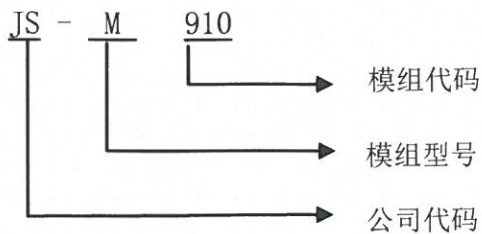
## 7. 产品包装与运输

7.1 本产品包装材料和包装形式参照和符合《GB/T191、GJB145A-1993 防护包装规范》等相关标准要求。

7.2 装箱示意图：



7.3 杀菌灯管命名规则：



1. 公司代码：由 2 位字母表示，“JS”表示杰生半导体有限公司旗下产品；
2. 模组型号：由 1 位字母表示，“M”代表紫外模组；
3. 模组代码：以 3 位数字表示，代表不同时期开发的模组流水码，“910”代表 2019 年开发的第一款产品。

代码	含义
910	2019 年第 1 款 0 版模组-杀菌灯管
920	2019 年第 2 款 0 版模组-静态水模组

## 8. 使用建议和说明

为确保产品安全正常使用，请严格遵守本规格书上的解说和注意事项，任何因不当操作所造成的产品损坏，杰生半导体不承担责任。

### 8.1 产品的存放

紫外线杀菌灯管建议储存条件为：温度10℃-55℃，湿度40%-65%。拆开包装后或使用前请先检查灯管是否因运输而损坏，如有，请停止使用并通知杰生。本产品只能在外观完好的情况下使用。

### 8.2 产品的取用

本产品属于易碎品，拆开包装时应注意避免产品滑落。敲击、撞击、挤压等不当操作皆有可能导致石英灯壳破碎。取用本产品时建议配戴手套或指套，工作台面确认接地状态，建议台面铺设缓冲垫以保护灯管；

本产品禁止水洗、浸泡。石英灯壳应保持清洁干净，挥发性有机物及有机类污染物将导致紫外线的强烈吸收，从而影响本产品的使用效果。必要时，建议采用酒精、异丙醇擦拭石英灯壳。

### 8.3 产品的安装

请在本规格书标定的额定电压和电流范围内使用，否则可能导致产品永久性损坏；

本产品连接电源前请确认两侧端子的正负极标识，并正确连接其正负极。错误连接将导致灯管不能正常工作或永久损坏；

工作状态下本产品的表面温度能够达到50℃，需注意灯管远离热敏装置或热敏材料，以防影响其正常使用；

请保持在远离热源及相对温和的环境下安装和使用本产品。安装前，请确保本地安装环境支持本产品，建议安装在平稳环境中，尽量避免震动、摇晃、挤压；

### 8.4 重要安全提示

本产品为静电敏感产品，安装和使用时请注意静电防护。



本产品正常通电时会发出强烈紫外线，直接照射人体皮肤和眼睛将可能造成伤害。建议在操作/使用时身穿防护服，佩戴防护手套和护目镜。严禁未采取防护措施直接照射或直视灯管。



## 9. 免责声明

- ◆任何超出本规格书中建议的存放条件、使用条件、绝对最大额定参数条件而造成的产品的损坏或连带事故的发生，杰生半导体不负任何赔偿或连带责任；
- ◆为避免任何可能的产品损坏或危害生命健康的风险，在使用本产品前建议先咨询杰生半导体；
- ◆未经杰生半导体书面许可，禁止对本产品进行任何形式的拆解和逆向工程分析。所有有关本产品的分析测试报告，必须报告给杰生半导体；
- ◆杰生半导体尊重并保护知识产权，未经杰生半导体许可的销售行为直接或间接引发的知识产权纠纷的，杰生不承担法律责任；
- ◆本产品规格书中其他未尽事宜，请致电或邮件咨询我司营销部门。