

JS-M212 过流式紫外杀菌模组规格书

SPECIFICATIONS OF JS-M212

文件编号: JS-OP-RD-516版本: A/1生效日期: 2021-09-28

Halogen Free

Approved by	Checked By	Prepared by
郑远志	慕永刚、王德	郑明兰

产品特性

- 采用国际先进的 DUV LED 杀菌技术
- 容易安装，使用方便
- 不含铅、汞等重金属成分
- 寿命长，低光衰，可靠性高

应用领域

- 适用于各种净水、直饮水等设备装置

产品参数

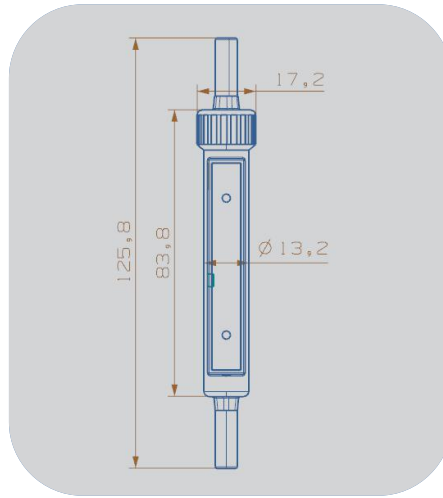
光电参数@DC12V, 120mA 测试

类型	参数	符号	最小值	最大值	单位
UVC LED	辐射功率	Φ_e	25	35	mW
	峰值波长	WLP	270	280	nm
	半波宽	HW	8	14	nm
信耐性	寿命测试	L70	≥10000h		
	高低温测试	可靠工作	0~45℃		
		可靠储存	0~45℃		

注:

- ✓ 产品测试环境@Tc=22℃;
- ✓ 上述特性数据源自杰生半导体测量设备，其峰值波长、辐射功率的测量误差分别为±3nm 和±10%

产品规格



产品外形尺寸	Ø17mm x 125mm
进出水口	2 分标准快插接口
最大设计流速	1L/min
最大进水压力	0.35 MPa
杀菌率	99.99%
产品净重	40g
端子拉拔力	≥30N

检验方法

本产品在出厂前至少通过下列可靠性测试项目：

- 紫外光波长范围测试：270-280nm，使用积分球，测试装置的紫外光功率输出，不小于规定功率值；
- 密封性测试：气检工装，0.4MPa 静压保持 15s 无漏气；
- 绝缘耐压测试：带电部分与外壳间施加 AC1500V,50HZ 电压，维持 1min；
- 线缆引出端强度测试：引线施加不小于 30N 的拉力，维持 1min，不出现松动，脱落等异常现象；
- PCB 板耐盐雾测试：参考 GB/T2423.17 及 GB/T10125 的规定，对样品进行 12H 的盐雾实验。试验条件：温度 35°C±3°C，5% NaCl 溶液连续喷雾，PH 值 6.5-7.2。12H 后，用≤40°C 的清洁流动水洗去样品表面盐沉积物，通风条件下自然放置 1-2 小时。最后检查外观及功能检测，要求样品金属部分无生锈、明显腐蚀现象，且功能满足相关要求

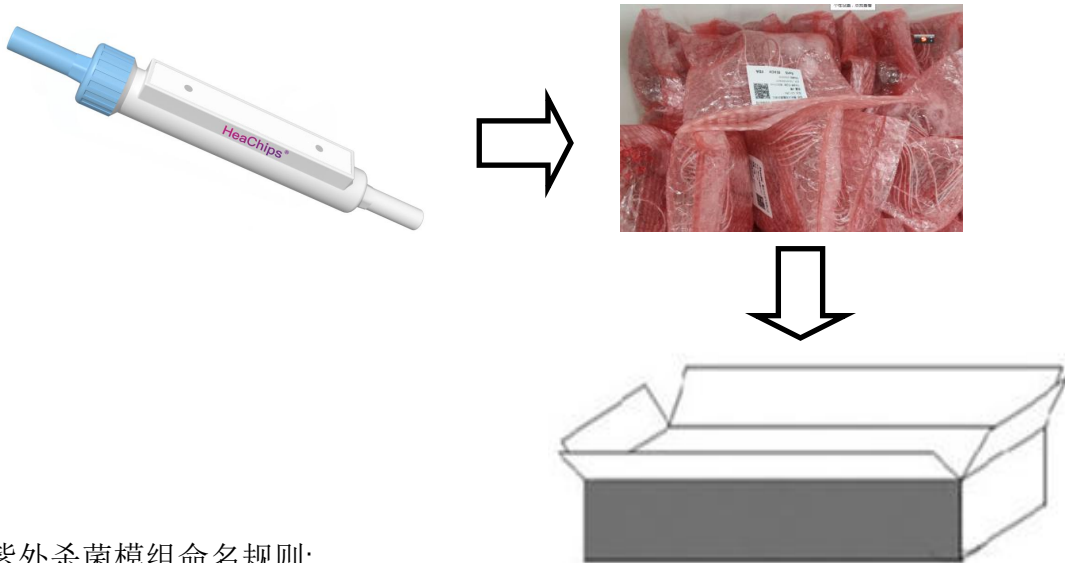
引用标准

- GB/T191 包装储运图示标志（GB/191-2008，ISO780：1997,MOD）；
- GB/T1019 家用和类似用途电器包装通则；
- GB/T2423.17 电工电子产品环境试验 第2部分：试验方法 试验 Ka:盐雾；
- GB/4706.1 家用和类似用途电器安全 第1部分：通用要求；
- GB/5749 生活饮用水卫生标准；
- QB/4827 家用和类似用途饮用水处理装置用紫外线杀菌单元；
- GB/T2828.1 技术抽样检验程序 第1部分：按接收质量限（AQL）检索的逐批检验抽样计划

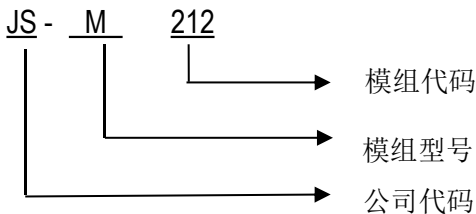
包装运输

本产品包装材料和包装形式参照和符合《GB/T191、GJB145A-1993 防护包装规范》等相关标准要求。

装箱示意图：



过流式紫外杀菌模组命名规则：



- 1.公司代码：由2位字母表示，“JS”表示杰生半导体有限公司旗下产品；
- 2.模组型号：由1位字母表示，“M”代表紫外模组；
- 3.模组代码：以3位数字表示，代表不同时期开发的模组流水码，“212”代表21年开发的第2款过流式紫外杀菌模组。

使用建议

1 产品的存放

杀菌模组建议储存条件为：温度0°C-45°C，湿度40%-65%；

拆开包装后或使用前请先检查模组是否因运输而损坏，如有，请停止使用并通知杰生；
本产品只能在外观完好的情况下使用

2 产品的取用与安装：

本取用本产品时建议配戴手套或指套，工作台面确认接地状态，包装袋开口后需及时封口；

请在本规格书标定的电压和电流范围内使用，否则可能导致产品永久性损坏；

请保持在远离热源及相对温和的环境下安装和使用本产品。安装前，请确保本地安装环境支持本产品，建议安装在平稳环境中，尽量避免震动、摇晃、挤压

3 重要安全提示：

本产品为静电敏感产品，安装和使用时请注意静电防护；



每种类型的微生物灭菌都需要特定的紫外线辐射剂量。M212紫外线灭菌产品的辐射强度严格按照国家标准，可杀灭水里99.99%的细菌和病毒。如果待灭菌的水混浊、水硬度高、钙、镁含量高时，杀菌作用可能减弱。因此，建议在本产品入口前端设置过滤装置，以减少水质对杀菌效果的影响；

紫外线也会对人体造成损害。出于安全考虑，本产品设计将所有部件组装在一个封闭的外壳内，而不需要更换内部零件。因此，严禁自行拆卸产品



免责声明

- 任何超出本规格书中建议的存放条件、使用条件、绝对最大额定参数条件而造成的产品的损坏或连带事故的发生，杰生半导体不负任何赔偿或连带责任；
- 为避免任何可能的产品损坏或危害生命健康的风险，在使用本产品前建议先咨询杰生半导体；
- 未经杰生半导体书面许可，禁止对本产品进行任何形式的拆解和逆向工程分析。所有有关本产品的分析测试报告，必须报告给杰生半导体；
- 杰生半导体尊重并保护知识产权，未经杰生半导体许可的销售行为直接或间接引发的知识产权纠纷的，杰生不承担法律责任；
- 本产品任何形式的升级换代，若非必要，恕不另行通知；
- 本产品规格书中其他未尽事宜,请致电或邮件咨询我司营销部门